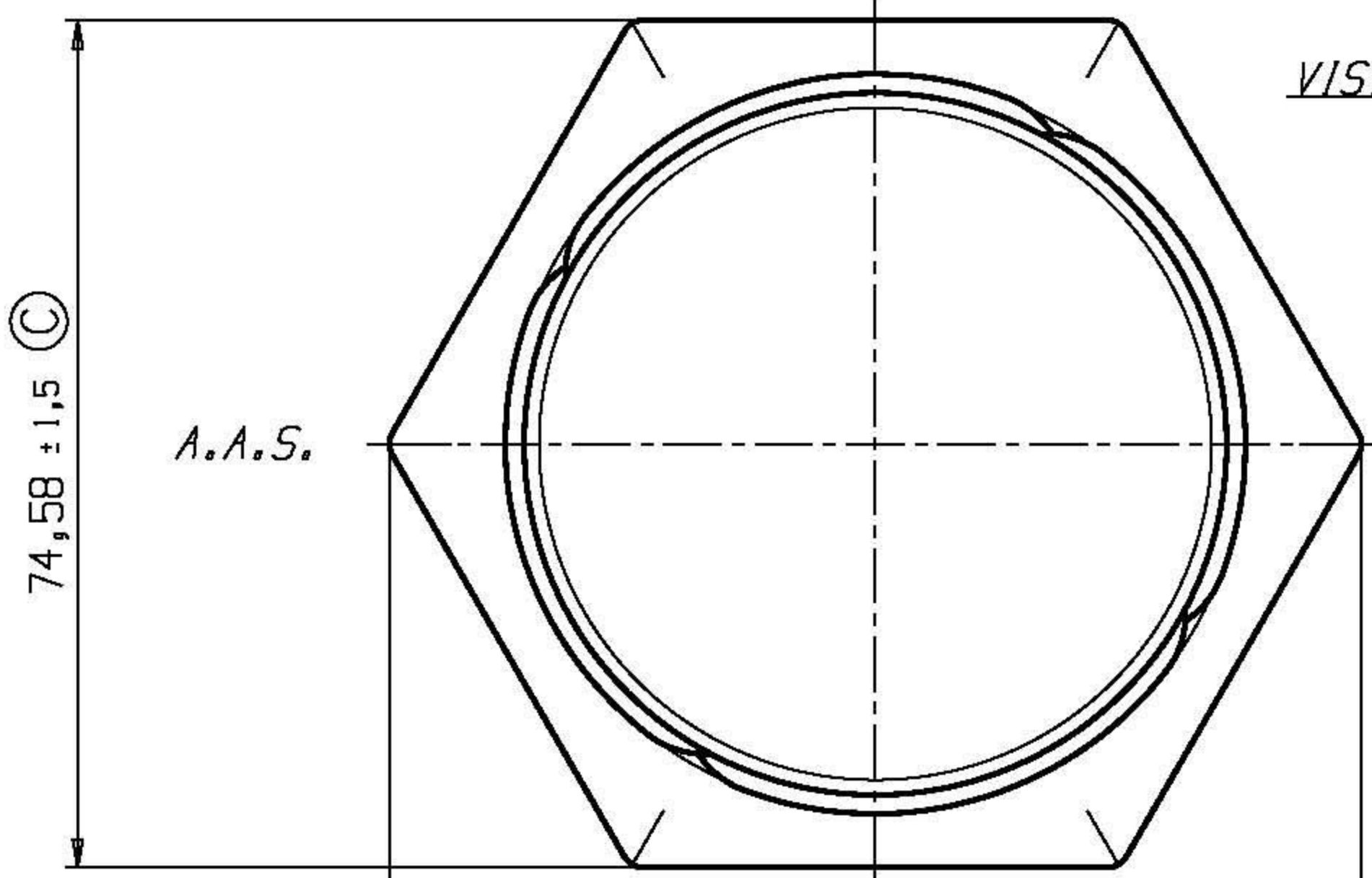


VISTA DALL' ALTO



74,58 ± 1,5 ©

A.A.S.

85,5 ± 1,5 ©

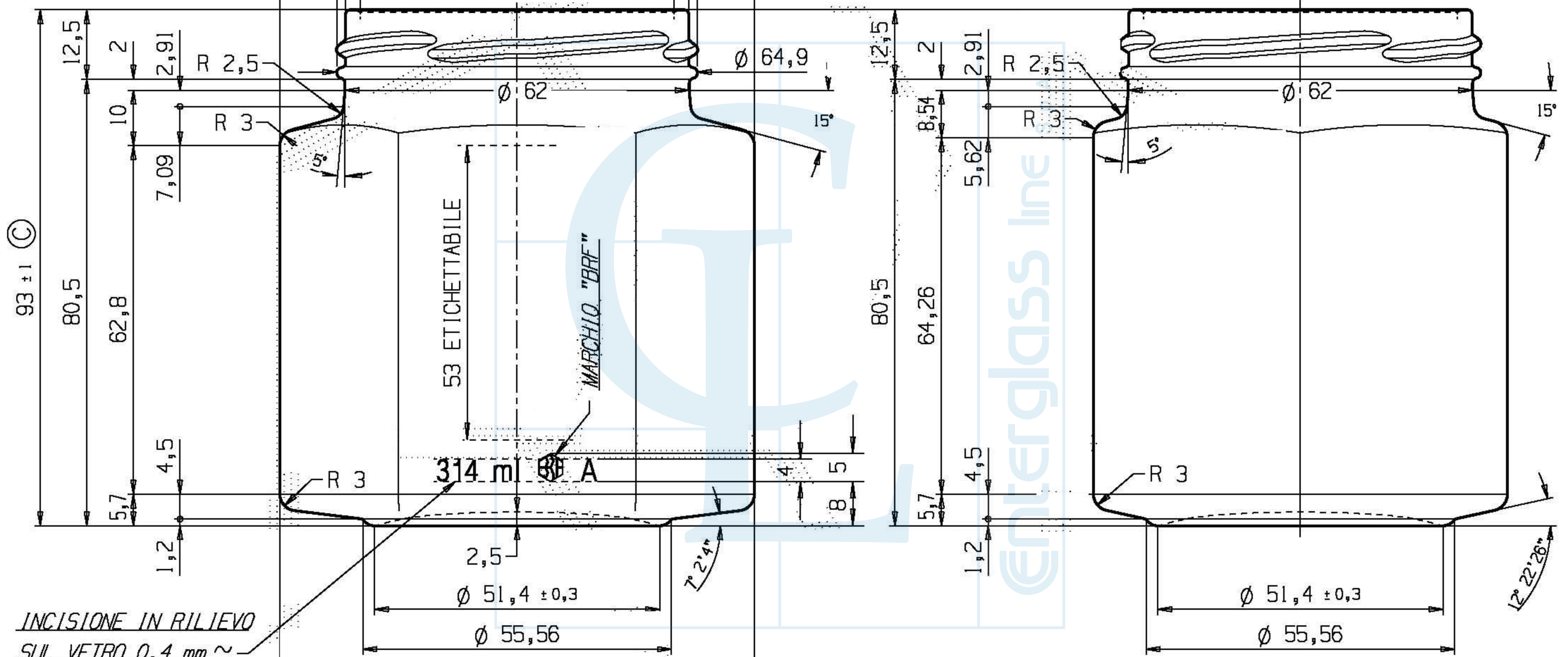
∅ 64,95 ± 0,45 ©

∅ 61,8 ± 0,45 ©

∅ 56,5 ± 0,5 ©

FORO GARANTITO SOLO ALL' INIZIO

BOCCA TO. 66 FD 138 S



93 ± 1 ©

INCISIONE IN RILIEVO
SUL VETRO 0,4 mm ~

85,5 ± 1,5 ©

43,06

∅ 51,4 ± 0,3

∅ 55,56

85,5 ± 1,5 ©

74,58 ± 1,5 ©

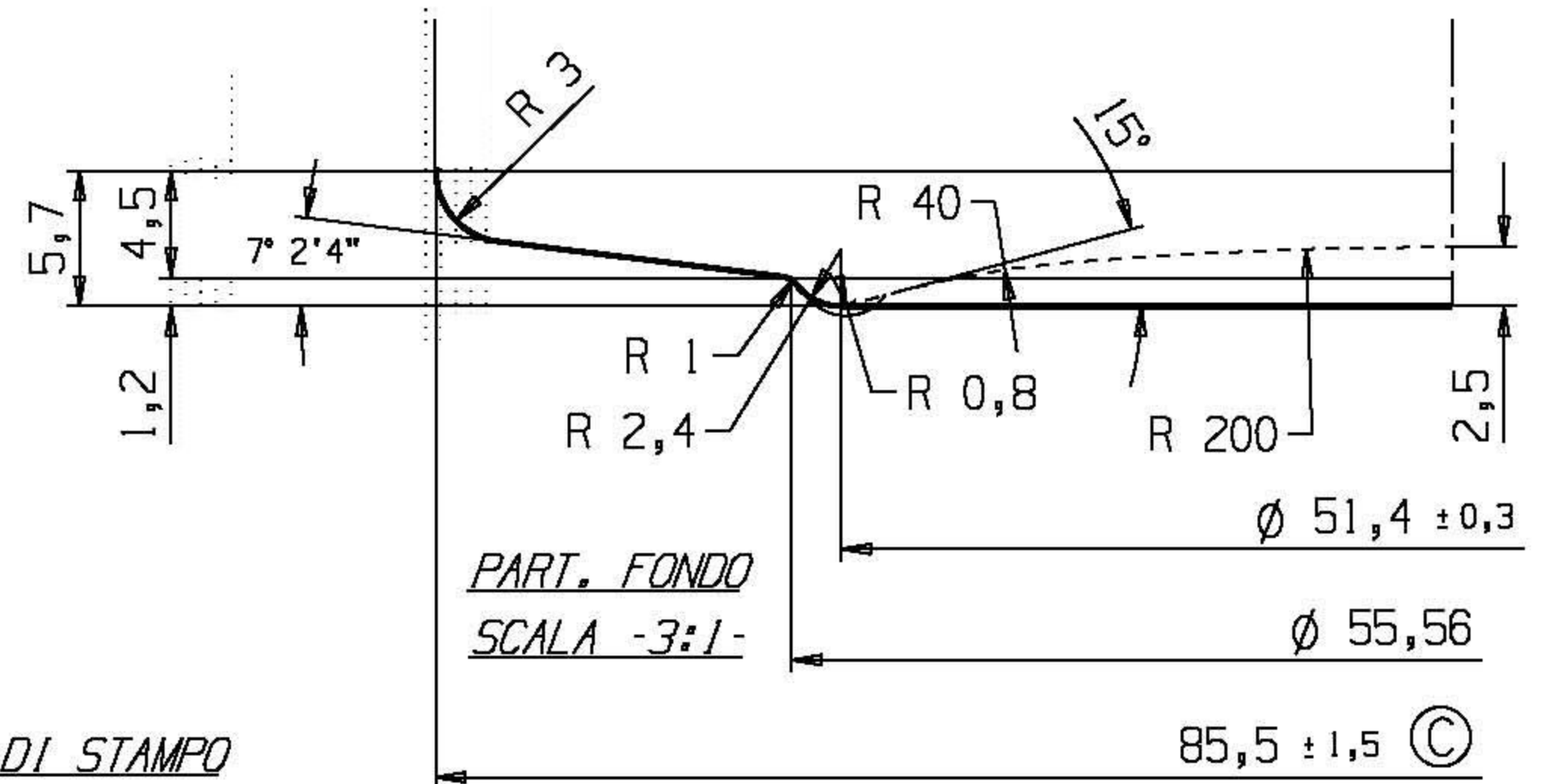
A.A.S.

R 2

GODRONATURA

NUMERO DI STAMPO
PER LETTORE "LNMC"

VISTA DAL FONDO



PART. FONDO
SCALA -3:1-

85,5 ± 1,5 ©

3			
2			
1			
Mod.	Rifer.	Data	Note

N.B. le quote con indicazioni di tolleranza sono impegnative

← © → quote da controllare statisticamente

Tipo e applicazioni della godronatura al fondo sono a discrezione della vetreria

A norma di legge si diffida dal riprodurre il presente disegno o di passarlo a terzi.

N. Disegno
T-0953-A-0

Codice

Ritiro Vetro
cc. 4 ~

Articolo		Cliente	
VASO ESAGONALE 314 ml			
CAPACITA' raso bocca cc.	314 ± 6 ©	PESO g.	215 ~
Dis. da	Gajati	Data	24-06-2009
N. Stampo			